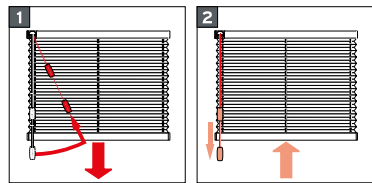
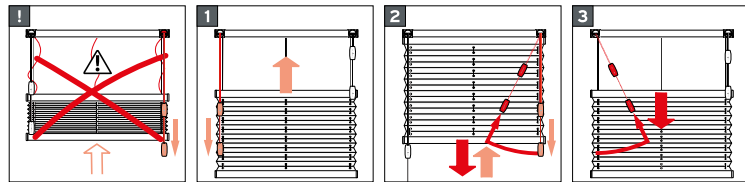


Bedienung • Operation • Opération • Operazione

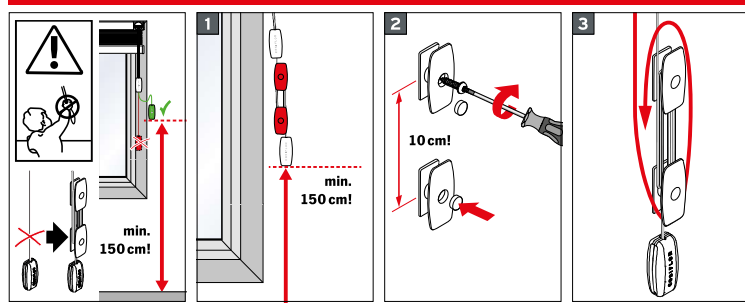
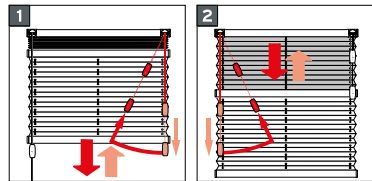
F1



F2



F3

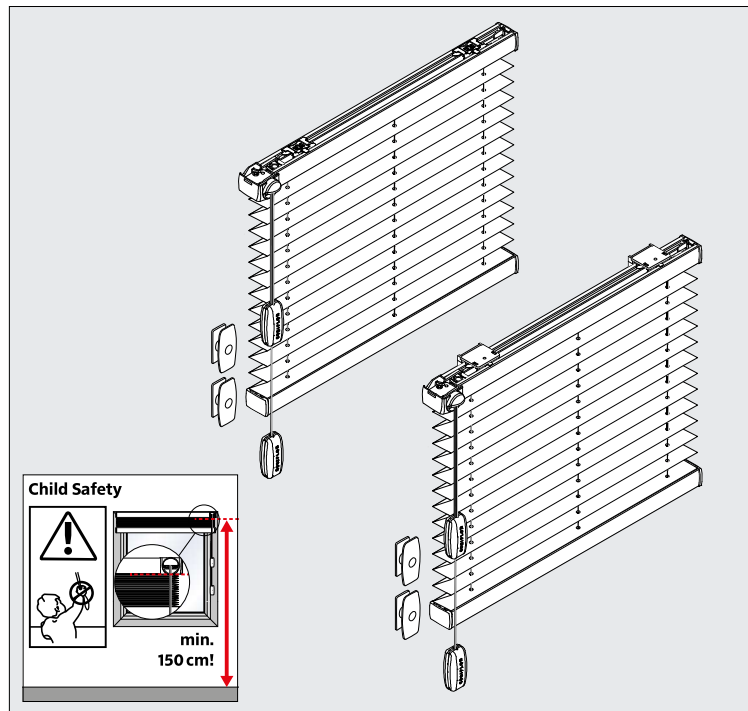
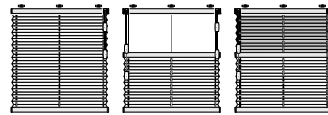


Montageanleitung • Assembly instruction
Instructions de montage • Istruzioni di montaggio

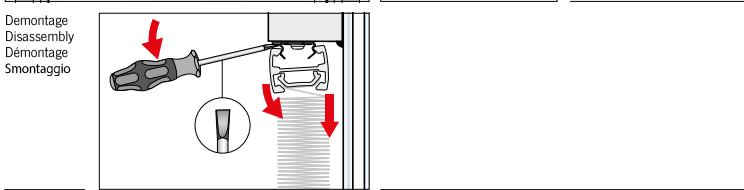
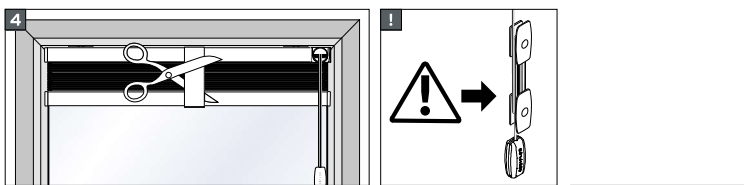
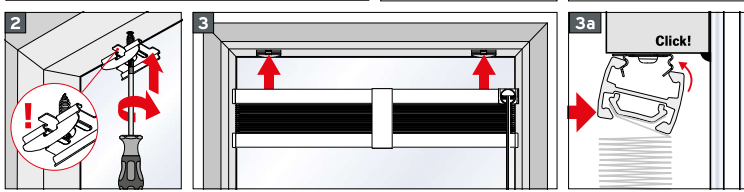
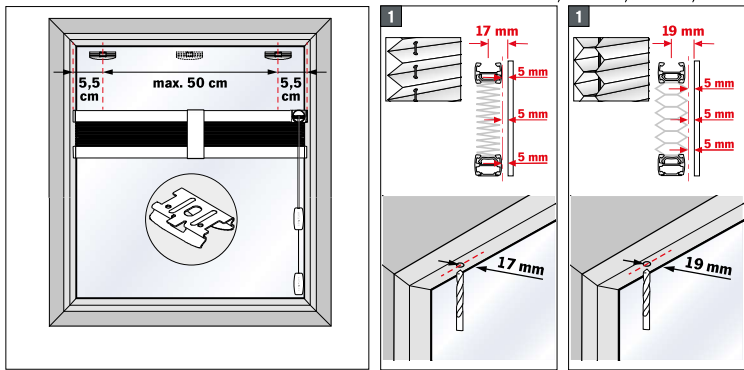
DE • EN • FR • IT

 F1, F2, F3

Wichtig! Bitte mit den Produkthinweisen aufbewahren! • Important! Please keep together with product information!
Important! A conserver avec les instructions relatives au produit! • Importante! Si prega di attenersi alle istruzioni del prodotto!

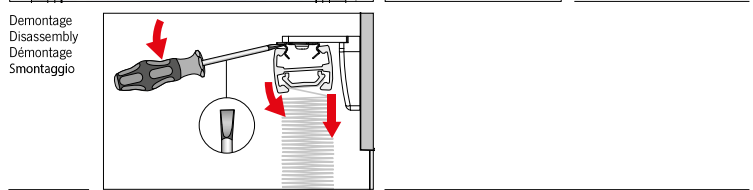
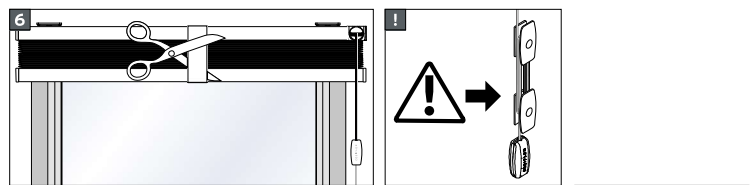
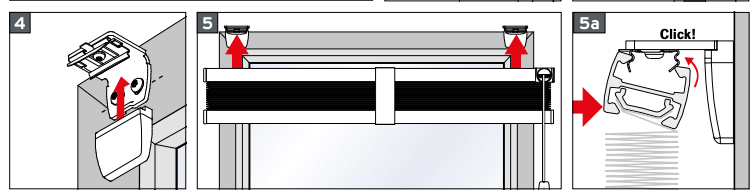
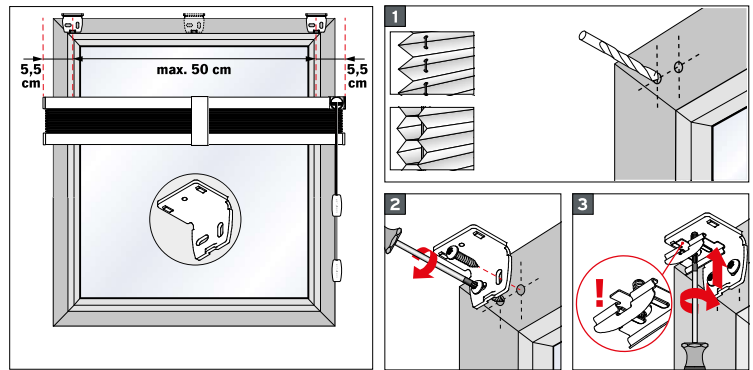


Falzmontage
Top fixing
Montage en feuillure
Montaggio a libro



Demontage
 Disassembly
 Démontage
 Smontaggio

Winkelmontage
Face fixing
Montage en angle
Montaggio ad angolo



Demontage
 Disassembly
 Démontage
 Smontaggio