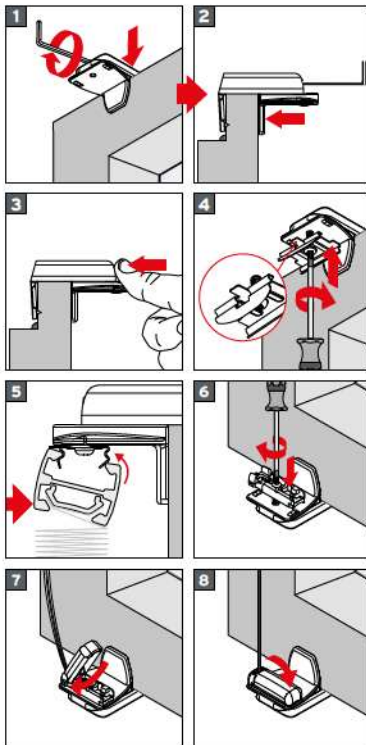
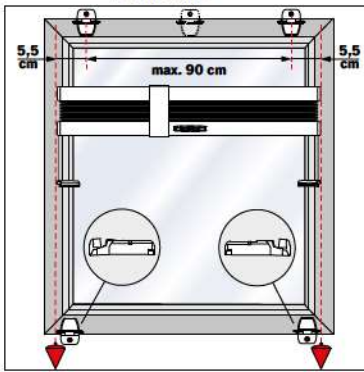




VS1, VS3, VS3SD, VS4, VS4S

Montage
Assembly
Montage
Montaggio



Montageanleitung • Assembly instruction
Instructions de montage • Istruzioni di montaggio

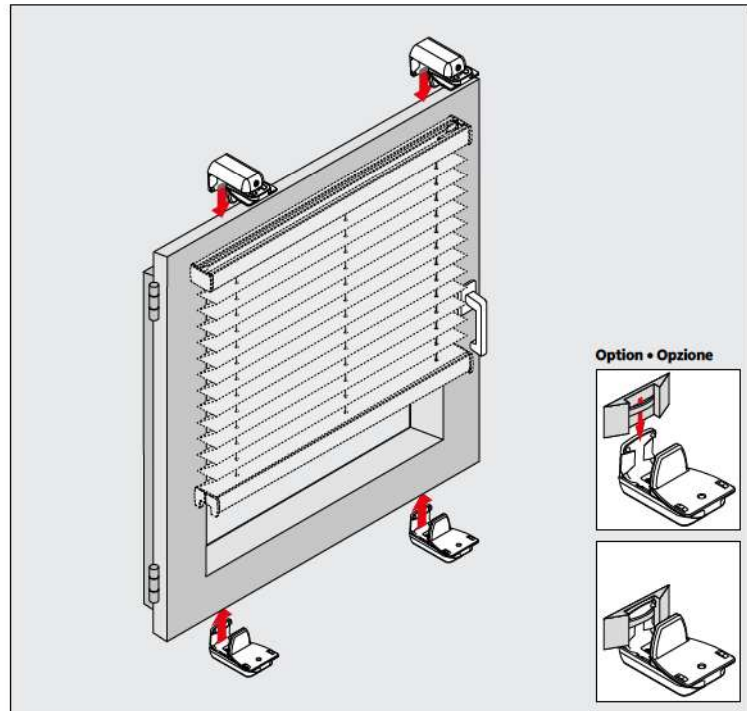
DE • EN • FR • IT



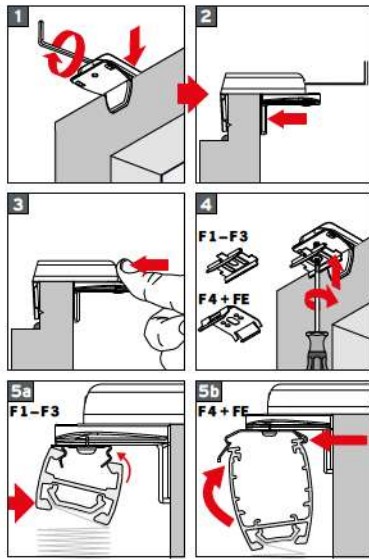
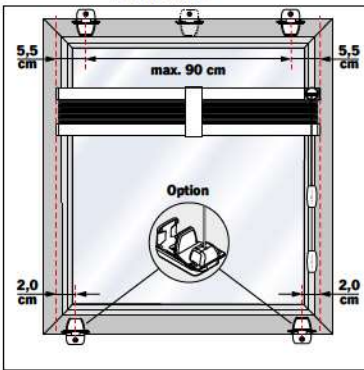
Klemmträger • Bracket holder • Support de serrage • Staffa a morsetto

VS1, VS2, VS3, VS3SD, VS4, VS4S, F1, F2, F3, F4, FE

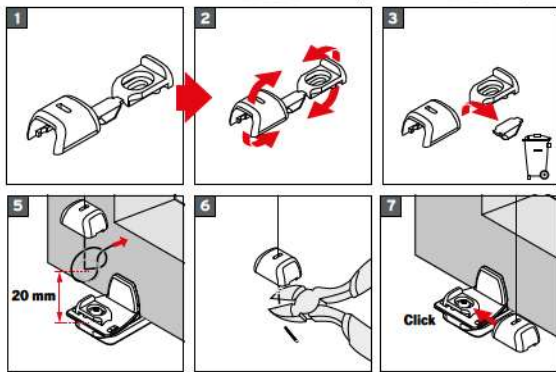
Wichtig! Bitte mit den Produkthinweisen aufbewahren! • Important! Please keep together with product information!
Important! A conserver avec les instructions relatives au produit! • Importante! Si prega di attenersi alle istruzioni del prodotto!



F1, F2, F3, F4, FE
 Montage
 Assembly
 Montage
 Montaggio



Option • Opzione
 mit Pendelsicherung
 with guide wire
 avec sécurité pendulaire
 con dispositivo di sicurezza
 a pendolo



VS2
 Montage
 Assembly
 Montage
 Montaggio

