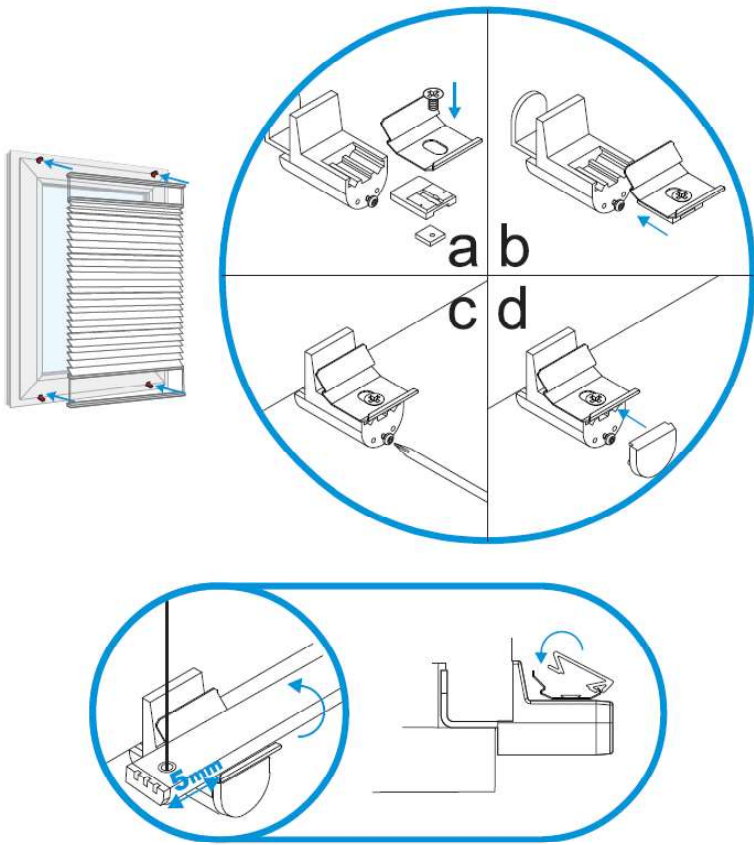


Obere Befestigung der Schiene



Untere Befestigung

