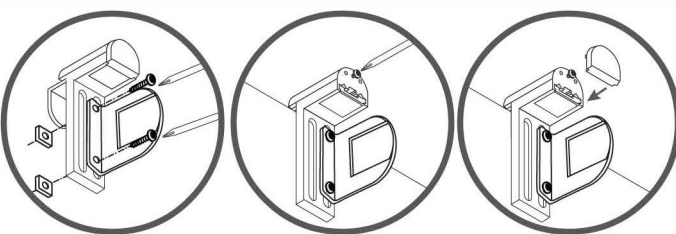
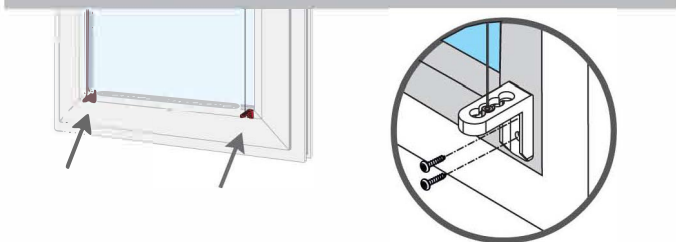


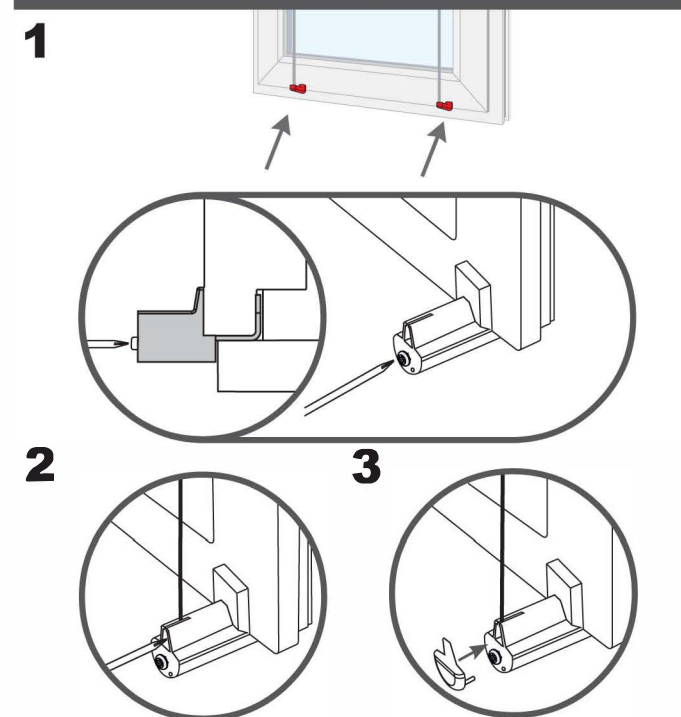
Klemmträger-Montage



Seitenführung (unten) verschraubt



Seitenführung (unten) bohrfrei



Endanschläge einstellen:

- Den Rollostoff bis zur bestellten Länge abrollen (Achtung! Rollostoff muss immer die Welle bedecken + Sicherheitswicklungen)
- Den 1. Kettenstopper auf die Kette stecken
- Den Rollostoff aufrollen bis die Unterleiste leicht an das Rollo anschlägt
- Den 2. Kettenstopper auf die Kette stecken

ACHTUNG! Wenn die Endanschläge nicht gesetzt werden, kann dies zur Folge haben, dass der Stoff zu weit abgerollt wird und sich aufgrund des Gewichts von der Rollowelle löst und herunterfällt. Dies stellt keinen Grund zur Reklamation dar.

