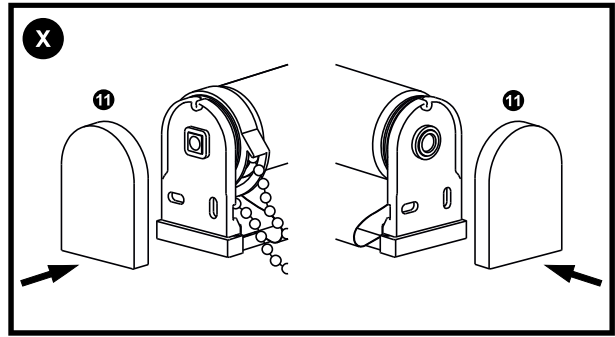
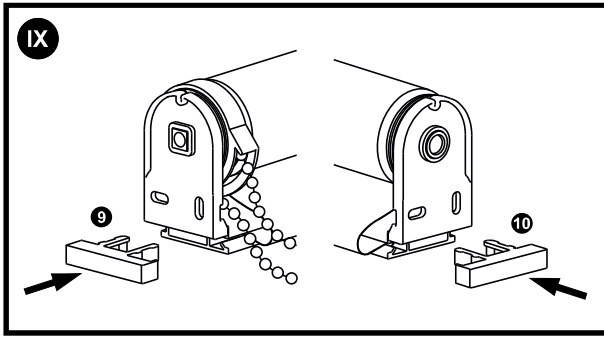
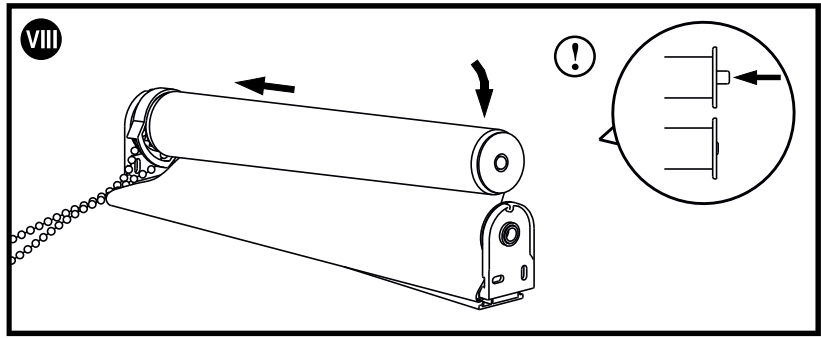
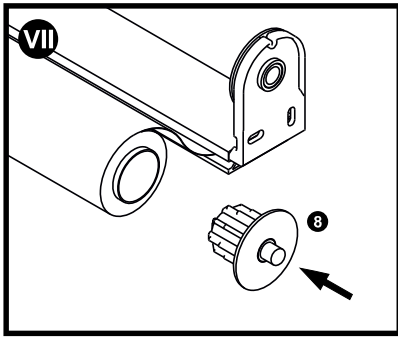
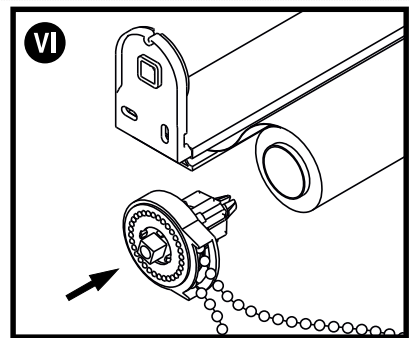
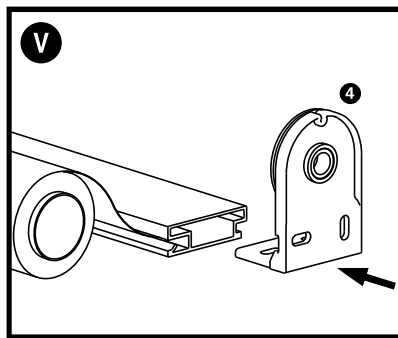
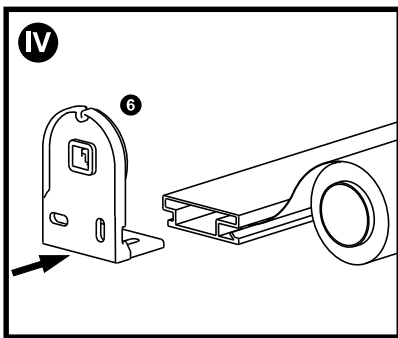
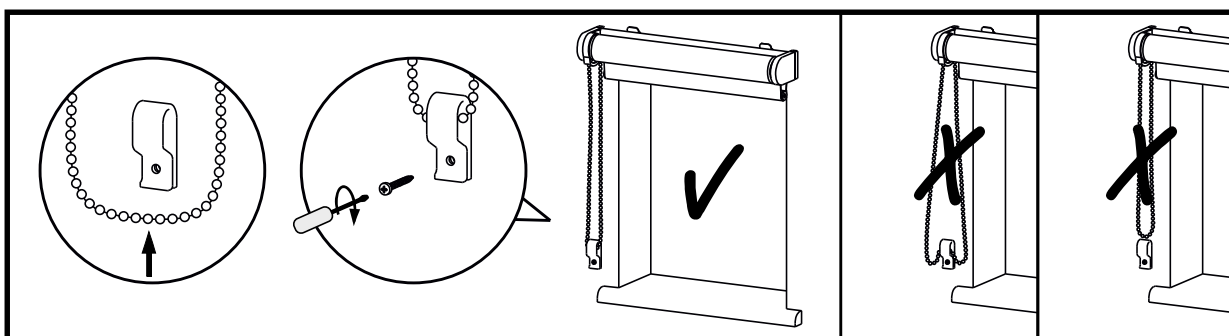
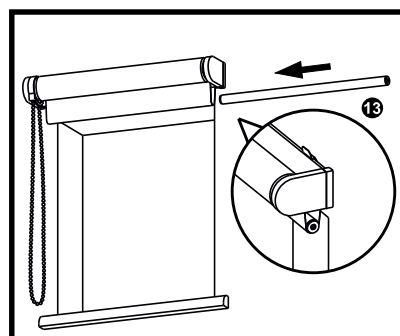
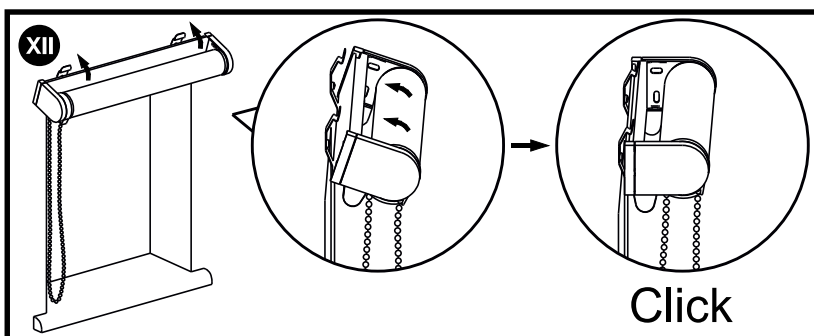
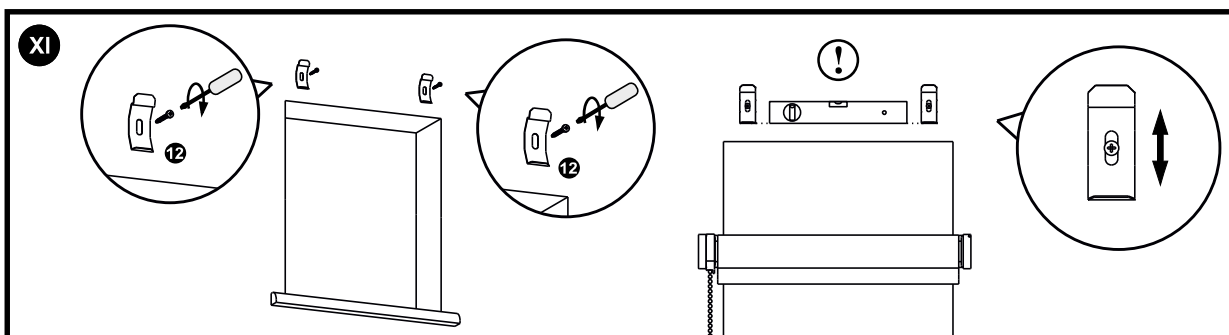
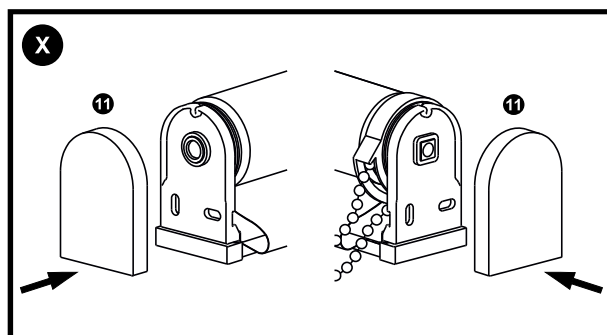
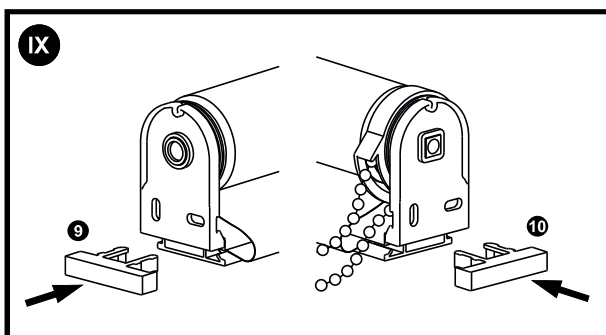
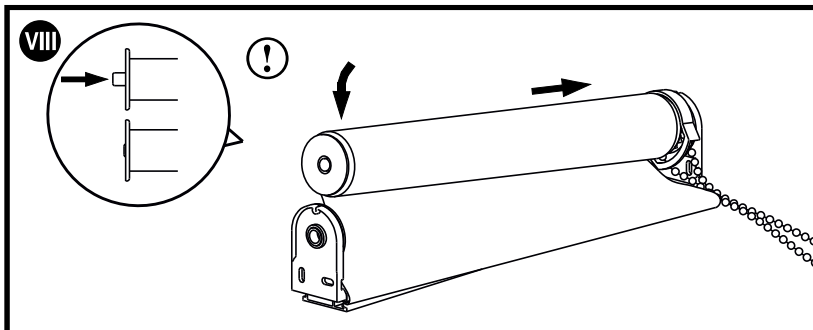
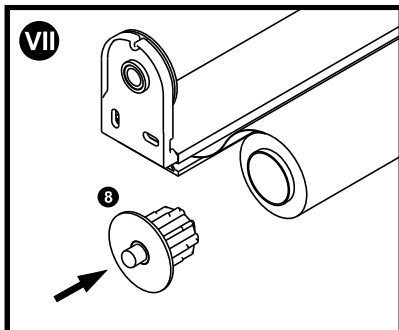
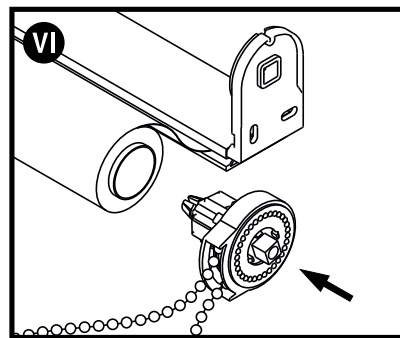
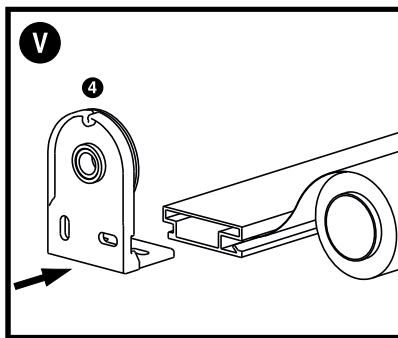
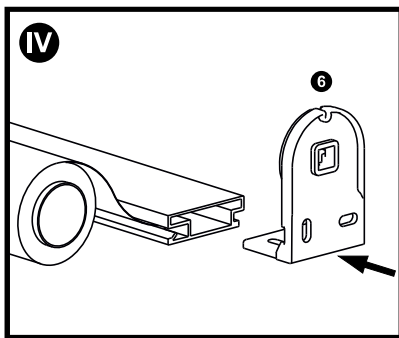


**A**



**B**

LV: Augšējai žalūzijas slidei jābūt uzstādītai ne zemāk par 1.5m no grīdas!  
 LT: Viršutinis žalūzių bėgelis turi būti įrengtas ne žemiau kaip 1.5 m nuo grindų!